

# ATELIER Loupiote

ALMA - LAMPE À POSER



En lampe de chevet ou en lampe d'appoint, les ombres de notre lampe à poser Alma sculptent vos espaces en douceur et rondeur.

MATÉRIAUX	FINITION	MATÉRIAUX	
	Bois naturel contreplaqué.	Essences locales de bois certifiées FSC.	
	Câble : Textile 100% coton.	Bois de peuplier épaisseur 4 mm.	
	Vendu en KIT / Assemblage nécessaire.	Trois roues crantées.	
		18 pales.	
DIMENSIONS ET POIDS	PRODUIT	CÂBLE	BOÎTE
	DIAMÈTRE (bas) 16 CM	LONGUEUR : 1.92 M max non ajustable	LONGUEUR 44 CM
	DIAMÈTRE (haut) 25 CM		LARGEUR 40.5 CM
	HAUTEUR 38 CM	Chanvre	HAUTEUR 8 CM
	POIDS SEUL 318 G		
	POIDS EMBALLÉ 970 G		
DÉTAILS TECHNIQUES			

- Compatibilité des ampoules: 110V-220V/ 0.60W Max.

- Fixation: Chevilles et visées fournies / Crochet.

- Ampoule: Culot E27, 6W LED recommandées/ Entre 2500K et 3000K.

- Variateur: compatible.

✗ Ampoule non fournie.

- À utiliser uniquement en intérieur.

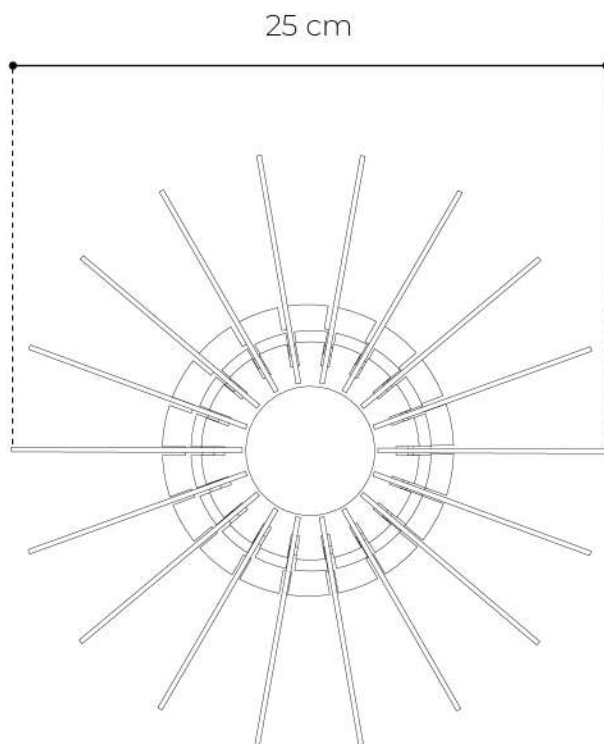
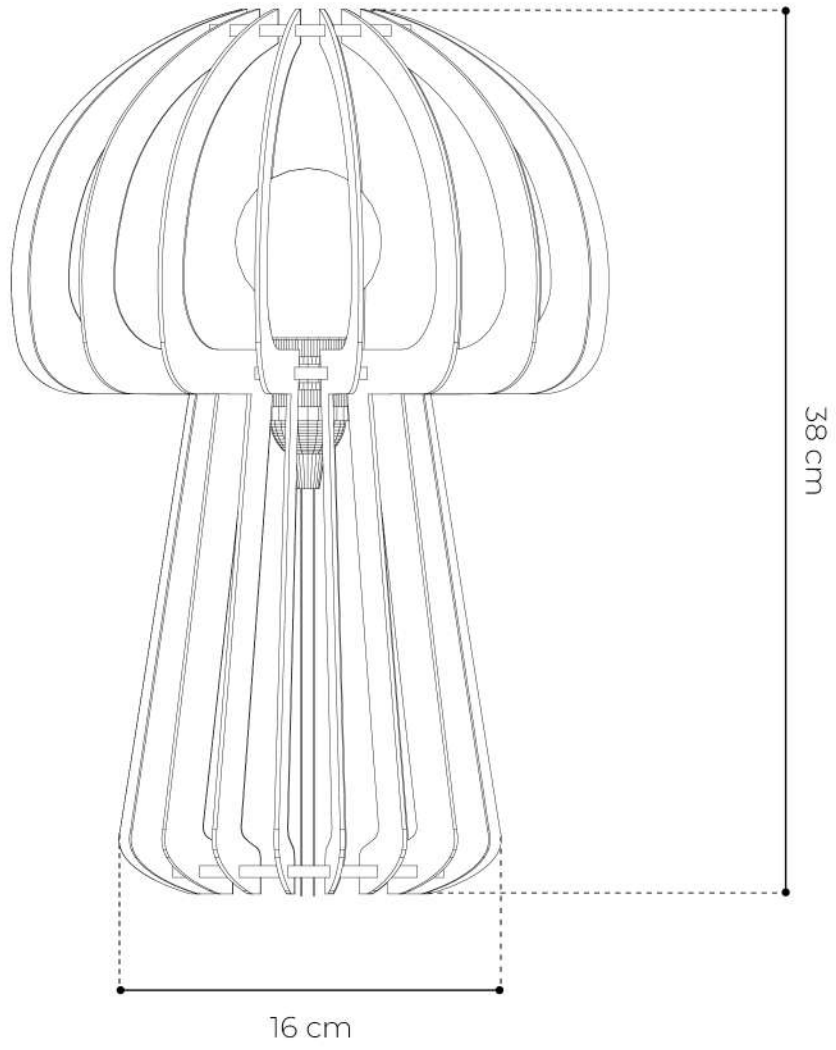
- Ne pas utiliser d'eau pour nettoyer le produit.

- Nettoyer avec un chiffon doux.

- Produit inflammable.

✓ Pièces de rechange.







## DIAGNOSTIC D'IMPACT ENVIRONNEMENTAL & SOCIAL

Evaluation effectuée par le tiers indépendant Eco Impact | Valable jusqu'au : **18 octobre 2025**

Modèle : **Alma** | Marque : **Atelier Loupiote** | Catégorie : **Luminaire**

Poids : **0.98 kg** | Matières : **Carton recyclé (67%), Contreplaqué (14%), Partie électrique (19%)**



### Référentiel : Base Empreinte®

- Base IMPACTS, établie par l'ADEME
- Référentiel transverse : BP X 30-323-0
- Référentiel sectoriel : Mobilier meublant (BP X 30-323-4) révisé en 2023

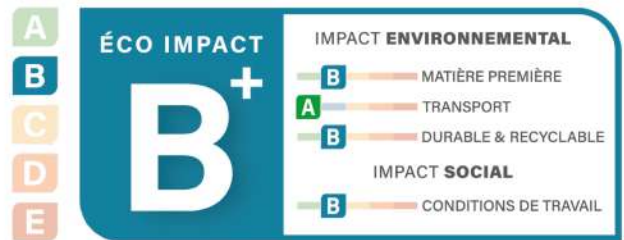
### Hypothèses principales

- **Matières premières** : Utilisation des valeurs "Bois d'oeuvre de feuillus, 1 pouce d'épaisseur, sylviculture non durable, 1kg, RER", "Carton; à l'usine/Cardboard box", "Câble électrique interne, alimentation, conducteur cuivre, isolation et gaine en PPE modifié, GLO", "Acier non spécifié pour meuble - moyen".
- **Fabrication & Assemblage** : Utilisation du mix énergétique français.
- **Transport d'approvisionnement** : Camion chargé à 70%
- **Transport de distribution** : Considération du marché français, application d'une distance moyenne de 500 km, camion chargé à 12.5%
- **Fin de vie** : Valeurs par défaut données dans le rapport DEA de l'ADEME

### Points forts de produit

- **Matières premières** : Utilisation de matières premières certifiées et recyclées.
- **Transport** : Sourcing de la partie bois en Italie, une réflexion poussée pour un transport de distribution à faible impact.
- **Durable & recyclable** : Produit totalement séparable, réparable, bénéficiant d'un bon taux de recyclabilité.
- **Conditions de travail** : Démarche RSE active, chaîne de fabrication et d'assemblage 100% française.

### Score Eco Impact



### Indicateurs d'impacts



Effet de serre

2.92 kg éq. CO2

### Fabrication



Fabrication et assemblage **100% en France**

### Transport



**Distribution à faible impact**

Livraison à plat, **zéro plastique**

### Durée de vie



Totalement **séparable et réparable**

Disponibilité de **pièces détachées**

Bon **taux de recyclabilité**

### Informations réglementaires



**41.5%**

matières recyclées



Produit *partiellement recyclable*

0 Substance dangereuse déclarée

