

# ATELIER Loupiote

AMBRE - SUSPENSION



La lumière d'Ambre offre à l'œil un jeu raffiné. Les lamelles en bois s'inclinent devant la source lumineuse et créent une diffusion chaude et conviviale. Idéale pour les petites pièces ou pour être jouée en duo voire en trio au dessus d'une table à manger, d'un bar, ou même d'une table de chevet.

## MATÉRIAUX

## FINITION

## MATÉRIAUX

Bois naturel contreplaqué.

Câble : Textile 100% coton.

Vendu en KIT /  
Assemblage nécessaire.

Essences locales de bois  
certifiées FSC.

Bois de peuplier épaisseur  
4 mm.

Deux roues crantées.

24 pales.

## DIMENSIONS ET POIDS

## PRODUIT

## CÂBLE

## BOÎTE

DIAMÈTRE 21 CM

HAUTEUR 29 CM

POIDS SEUL 460 G

POIDS EMBALLÉ 930 G

LONGUEUR  
: 1.5M max  
ajustable

Noir

Blanc

Chanvre

LONGUEUR 32.5 CM

LARGEUR 22.5 CM

HAUTEUR 8 CM

## DÉTAILS TECHNIQUES

- Compatibilité des ampoules:  
110V-220V/ 0.60W Max.

- Fixation: Chevilles et vissees fournies  
/ Crochet.

- Ampoule: Culot E27, jusqu'à 10W  
LED recommandées/ Entre 2500K  
et 3000K.

- Variateur: compatible.

✗ Ampoule non fournie.

- À utiliser uniquement en  
intérieur.

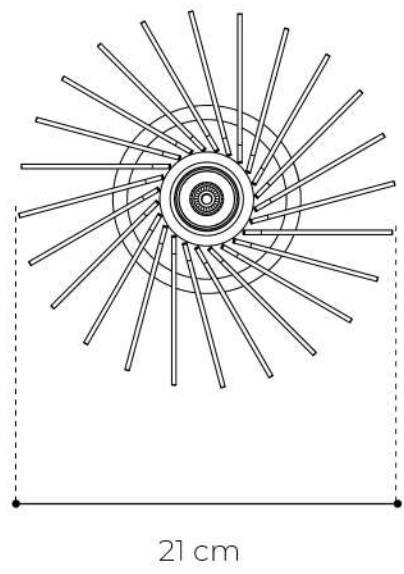
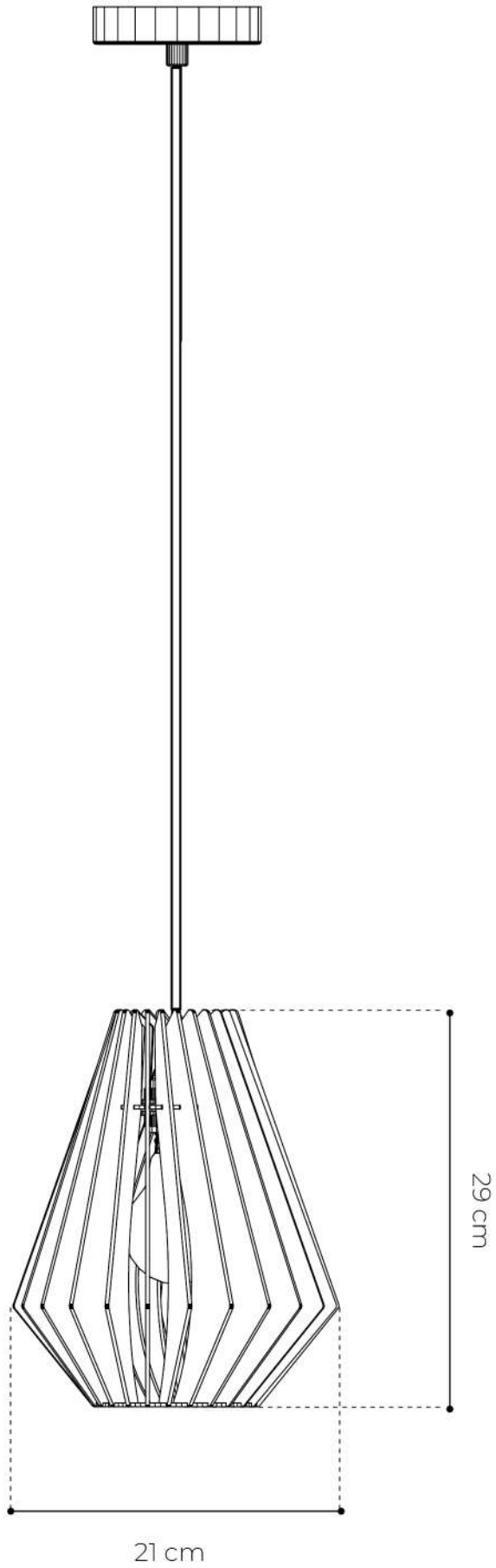
- Ne pas utiliser d'eau pour  
nettoyer le produit.

- Nettoyer avec un chiffon doux.

- Produit inflammable.

✓ Pièces de rechange.







# DIAGNOSTIC D'IMPACT ENVIRONNEMENTAL & SOCIAL

Evaluation effectuée par le tiers indépendant Eco Impact | Valable jusqu'au : **18 octobre 2025**

Modèle : **Ambre** | Marque : **Atelier Loupiote** | Catégorie : **Luminaire**

Poids : **0.93 kg** | Matières : **Carton recyclé (50%), Contreplaqué (20%), Partie électrique (30%)**



## Référentiel : Base Empreinte®

- Base IMPACTS, établie par l'ADEME
- Référentiel transverse : BP X 30-323-0
- Référentiel sectoriel : Mobilier meublant (BP X 30-323-4) révisé en 2023

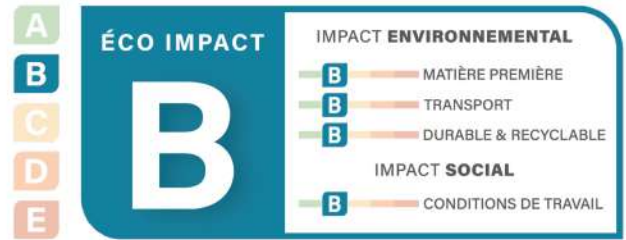
## Hypothèses principales

- **Matières premières** : Utilisation des valeurs "Bois d'oeuvre de feuillus, 1 pouce d'épaisseur, sylviculture non durable, 1kg, RER", "Carton; à l'usine/Cardboard box", "Câble électrique interne, alimentation, conducteur cuivre, isolation et gaine en PPE modifié, GLO", "Acier non spécifié pour meuble - moyen".
- **Fabrication & Assemblage** : Utilisation du mix énergétique français.
- **Transport d'approvisionnement** : Camion chargé à 70%
- **Transport de distribution** : Considération du marché français, application d'une distance moyenne de 500 km, camion chargé à 12.5%
- **Fin de vie** : Valeurs par défaut données dans le rapport DEA de l'ADEME

## Points forts de produit

- **Matières premières** : Utilisation de matières premières certifiées et recyclées.
- **Transport** : Sourcing de la partie bois en Italie, une réflexion poussée pour un transport de distribution à faible impact.
- **Durable & recyclable** : Produit totalement séparable, réparable, bénéficiant d'un bon taux de recyclabilité.
- **Conditions de travail** : Démarche RSE active, chaîne de fabrication et d'assemblage 100% française.

## Score Eco Impact



## Indicateurs d'impacts



Effet de serre  
2.99 kg éq. CO2

## Fabrication



Fabrication et assemblage **100% en France**

## Transport



**Distribution à faible impact**  
Livraison à plat, **zéro plastique**

## Durée de vie



Totalement **séparable et réparable**  
Disponibilité de **pièces détachées**  
Bon **taux de recyclabilité**

## Informations réglementaires



**31%**  
matières recyclées



Produit *partiellement recyclable*

0 Substance dangereuse déclarée

