

ATELIER Loupiote

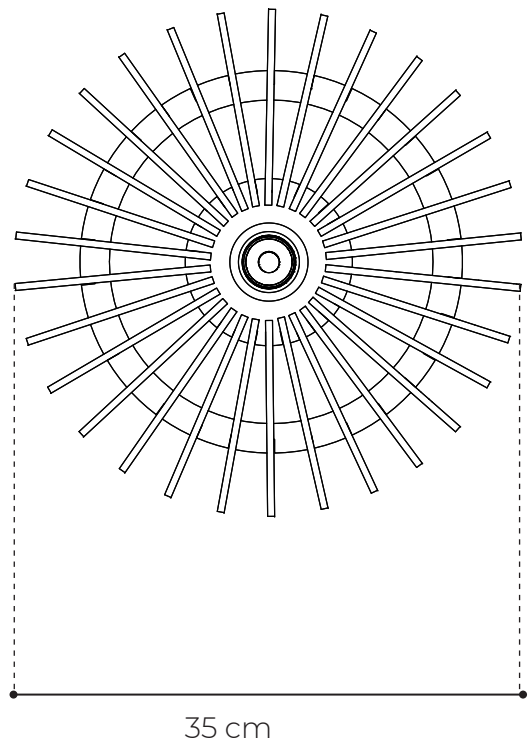
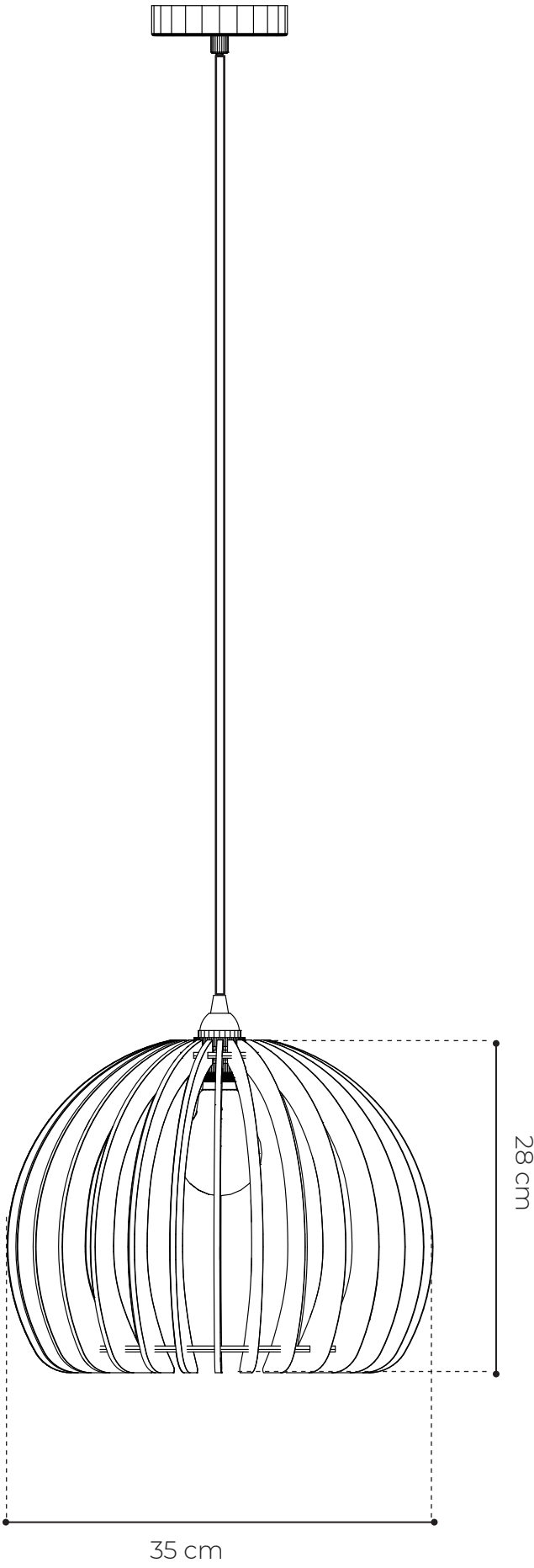
ATLAS - SUSPENSION



Simple et minimaliste, Atlas s'adapte à de nombreux décors. La géométrie généreuse et épurée des lamelles en bois permet une lumière chaleureuse et diffuse. En solo ou en duo, idéale pour table à manger, au-dessus d'un buffet ou pour îlot de cuisine.

MATÉRIAUX	FINITION	MATÉRIAUX			
	Bois naturel contreplaqué. Câble : Textile 100% coton. Vendu en KIT / Assemblage nécessaire.	Bois sourcé à moins de 600km de l'atelier. Bois de peuplier épaisseur 4 mm. Deux roues crantées. 30 pales.			
DIMENSIONS ET POIDS	PRODUIT	CÂBLE	BOÎTE		
	DIAMÈTRE 35 CM	LONGUEUR : 1.5M max ajustable	LONGUEUR	44 CM	
	HAUTEUR 28 CM	Noir	LARGEUR	40.5 CM	
	POIDS SEUL 500 G	Blanc	HAUTEUR	8 CM	
	POIDS EMBALLÉ 1250 G	Chanvre			
DÉTAILS TECHNIQUES					
	- Compatibilité des ampoules: 110V-220V/ 0.60W Max. - Fixation: Chevilles et vissees fournies / Crochet. - Ampoule: Culot E27, jusqu'à 10W LED recommandées/ Entre 2500K et 3000K. - Variateur: compatible.				- À utiliser uniquement en intérieur. - Ne pas utiliser d'eau pour nettoyer le produit. - Nettoyer avec un chiffon doux. - Produit inflammable.
	X Ampoule non fournie.				✓ Pièces de rechange.







DIAGNOSTIC D'IMPACT ENVIRONNEMENTAL & SOCIAL

Evaluation effectuée par le tiers indépendant Eco Impact | Valable jusqu'au : **18 octobre 2025**

Modèle : **Atlas** | Marque : **Atelier Loupiote** | Catégorie : **Luminaire**

Poids : **1.25 kg** | Matières : **Carton recyclé (60%), Contreplaqué (18%), Partie électrique (22%)**



Référentiel : Base Empreinte®

- Base IMPACTS, établie par l'ADEME
- Référentiel transverse : BP X 30-323-0
- Référentiel sectoriel : Mobilier meublant (BP X 30-323-4) révisé en 2023

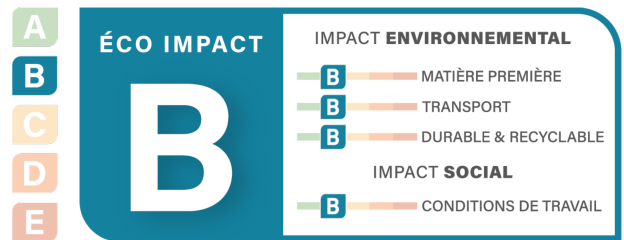
Hypothèses principales

- **Matières premières** : Utilisation des valeurs "Bois d'oeuvre de feuillus, 1 pouce d'épaisseur, sylviculture non durable, 1kg, RER", "Carton; à l'usine/Cardboard box", "Câble électrique interne, alimentation, conducteur cuivre, isolation et gaine en PPE modifié, GLO", "Acier non spécifié pour meuble - moyen".
- **Fabrication & Assemblage** : Utilisation du mix énergétique français.
- **Transport d'approvisionnement** : Camion chargé à 70%
- **Transport de distribution** : Considération du marché français, application d'une distance moyenne de 500 km, camion chargé à 12.5%
- **Fin de vie** : Valeurs par défaut données dans le rapport DEA de l'ADEME

Points forts de produit

- **Matières premières** : Utilisation de matières premières certifiées et recyclées.
- **Transport** : Sourcing de la partie bois en Italie, une réflexion poussée pour un transport de distribution à faible impact.
- **Durable & recyclable** : Produit totalement séparable, réparable, bénéficiant d'un bon taux de recyclabilité.
- **Conditions de travail** : Démarche RSE active, chaîne de fabrication et d'assemblage 100% française.

Score Eco Impact



Indicateurs d'impacts



Effet de serre
3.98 kg éq. CO2

Fabrication



Fabrication et assemblage **100% en France**

Transport



Distribution à faible impact
Livraison à plat, **zéro plastique**

Durée de vie



Totalement **séparable et réparable**
Disponibilité de **pièces détachées**
Bon **taux de recyclabilité**

Informations réglementaires



37.2%
matières recyclées



Produit *partiellement recyclable*

0 Substance *dangereuse déclarée*

