

ATELIER Loupiote

AVA - APPLIQUE



Ava la délicate saura apporter une chaleur tantôt douce et feutrée comme rayonnante et lumineuse. Les lamelles ajourées apportent une élégance intemporelle et viennent souligner vos volumes. Idéale au dessus d'une table de chevet, dans un couloir ou une entrée.

MATÉRIAUX	FINITION	MATÉRIAUX			
	Bois naturel contreplaqué.	Essences locales de bois certifiées FSC.			
	Câble : Textile 100% coton.	Bois de peuplier épaisseur 4 mm.			
	Vendu en KIT / Assemblage nécessaire.	Deux demi-roues crantées. 17 pales.			
DIMENSIONS ET POIDS	PRODUIT		SUPPORT MÉTALLIQUE	BOÎTE	
	PROFONDEUR	30.5 CM	Blanc	LONGUEUR	44 CM
	LARGEUR	56 CM		LARGEUR	40.5 CM
	HAUTEUR	36 CM		HAUTEUR	8 CM
	POIDS SEUL	530 G			
	POIDS EMBALLÉ	1230 G			

DÉTAILS TECHNIQUES

- Compatibilité des ampoules: 110V-220V/ 0.60W Max.

- Fixation: Chevilles et vises fournies / Crochet.

- Ampoule: Culot E14, 8W LED recommandées/ Entre 2500K et 3000K.

- Variateur: compatible.

✗ Ampoule non fournie.

- À utiliser uniquement en intérieur.

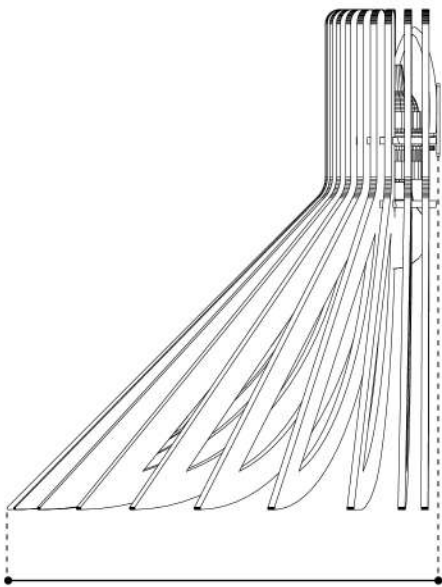
- Ne pas utiliser d'eau pour nettoyer le produit.

- Nettoyer avec un chiffon doux.

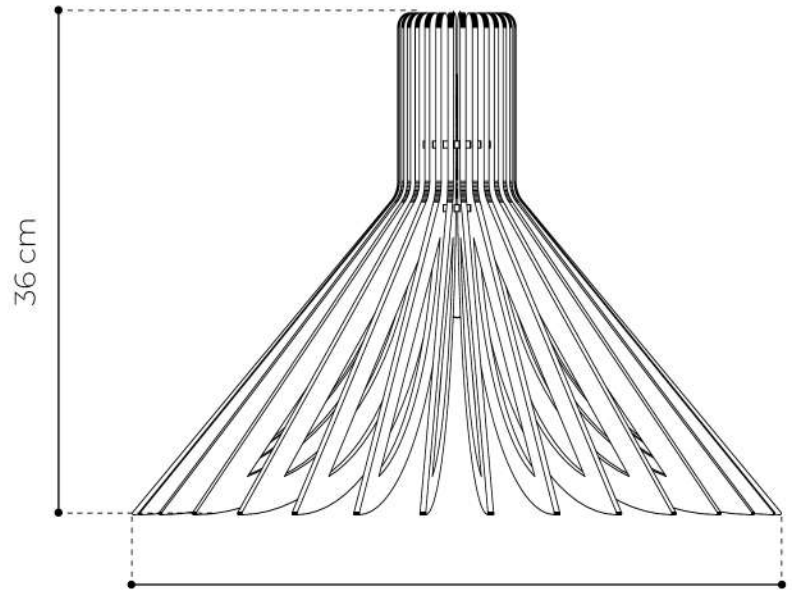
- Produit inflammable.

✓ Pièces de rechange.



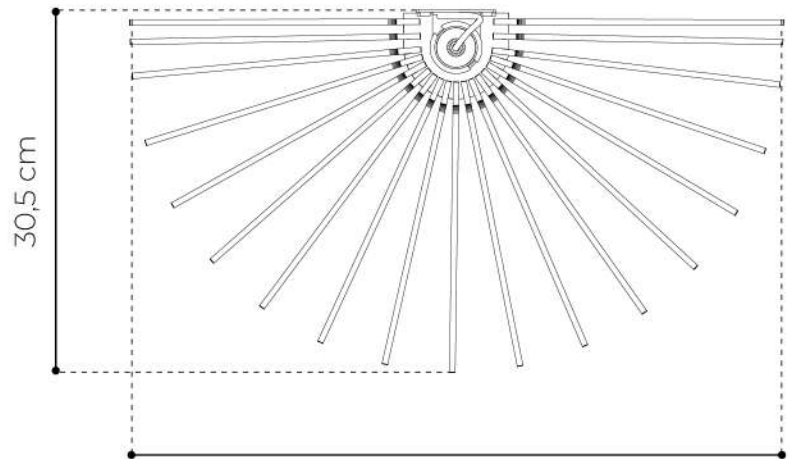


30,5 cm



36 cm

56 cm



30,5 cm

56 cm



DIAGNOSTIC D'IMPACT ENVIRONNEMENTAL & SOCIAL

Evaluation effectuée par le tiers indépendant Eco Impact | Valable jusqu'au : **18 octobre 2025**

Modèle : **Ava** | Marque : **Atelier Loupiote** | Catégorie : **Luminaire**

Poids : **1.23 kg** | Matières : **Carton recyclé (57%), Contreplaqué (21%), Partie électrique (22%)**



Référentiel : Base Empreinte®

- Base IMPACTS, établie par l'ADEME
- Référentiel transverse : BP X 30-323-0
- Référentiel sectoriel : Mobilier meublant (BP X 30-323-4) révisé en 2023

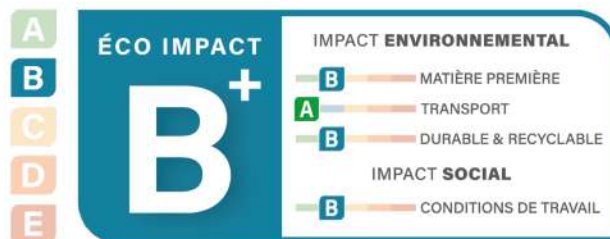
Hypothèses principales

- **Matières premières** : Utilisation des valeurs "Bois d'oeuvre de feuillus, 1 pouce d'épaisseur, sylviculture non durable, 1kg, RER", "Carton; à l'usine/Cardboard box", "Câble électrique interne, alimentation, conducteur cuivre, isolation et gaine en PPE modifié, GLO", "Acier non spécifié pour meuble - moyen".
- **Fabrication & Assemblage** : Utilisation du mix énergétique français.
- **Transport d'approvisionnement** : Camion chargé à 70%
- **Transport de distribution** : Considération du marché français, application d'une distance moyenne de 500 km, camion chargé à 12.5%
- **Fin de vie** : Valeurs par défaut données dans le rapport DEA de l'ADEME

Points forts de produit

- **Matières premières** : Utilisation de matières premières certifiées et recyclées.
- **Transport** : Sourcing de la partie bois en Italie, une réflexion poussée pour un transport de distribution à faible impact.
- **Durable & recyclable** : Produit totalement séparable, réparable, bénéficiant d'un bon taux de recyclabilité.
- **Conditions de travail** : Démarche RSE active, chaîne de fabrication et d'assemblage 100% française.

Score Eco Impact



Indicateurs d'impacts



Effet de serre
3.16 kg éq. CO2

Fabrication



Fabrication et assemblage **100% en France**

Transport



Distribution à faible impact
Livraison à plat, **zéro plastique**

Durée de vie



Totalement **séparable et réparable**
Disponibilité de **pièces détachées**
Bon **taux de recyclabilité**

Informations réglementaires



35.3%
matières recyclées



Produit partiellement recyclable

0 Substance dangereuse déclarée

