

# ATELIER Loupiote

AZUR - APPLIQUE



Simple et minimaliste, l'applique Azur reprend la courbure épurée de notre suspension Azur pour s'adapter à de nouveaux décors. Les lamelles en bois apportent une lumière chaude et diffuse. Idéale au dessus d'une table de chevet, dans un couloir ou une entrée.

## MATÉRIAUX

## FINITION

## MATÉRIAUX

Bois naturel contreplaqué.

Câble : Textile 100% coton.

Vendu en KIT /  
Assemblage nécessaire.

Essences locales de bois  
certifiées FSC.

Bois de peuplier épaisseur  
4 mm.

Deux demi-roues crantées.

17 pales.

## DIMENSIONS ET POIDS

## PRODUIT

## SUPPORT MÉTALLIQUE

## BOÎTE

PROFONDEUR 29 CM

Blanc

LONGUEUR 44 CM

LARGEUR 54 CM

LARGEUR 40.5 CM

HAUTEUR 27 CM

HAUTEUR 8 CM

POIDS SEUL 200 G

POIDS EMBALLÉ 900 G

## DÉTAILS TECHNIQUES

- Compatibilité des ampoules:  
110V-220V/ 0.60W Max.

- Fixation: Chevilles et visse fournies  
/ Crochet.

- Ampoule: Culot E14, 8W LED  
recommandées/ Entre 2500K et  
3000K.

- Variateur: compatible.

✗ Ampoule non fournie.

- À utiliser uniquement en  
intérieur.

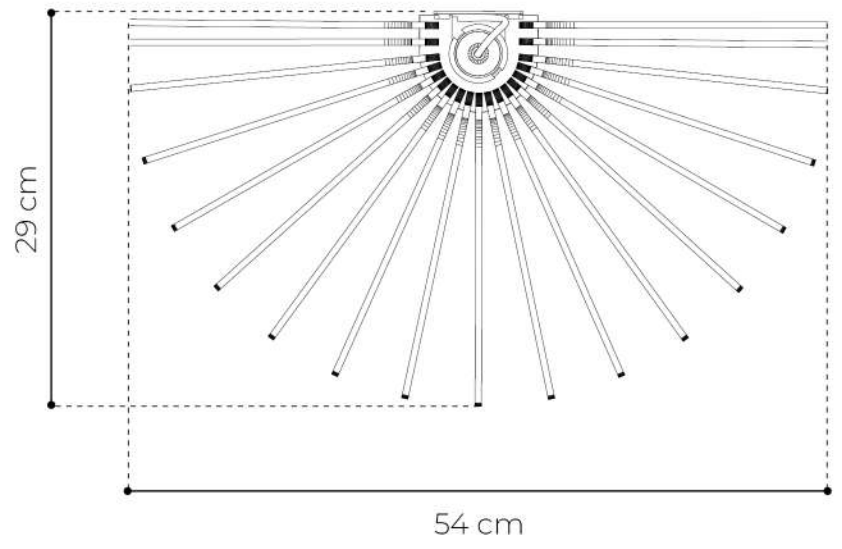
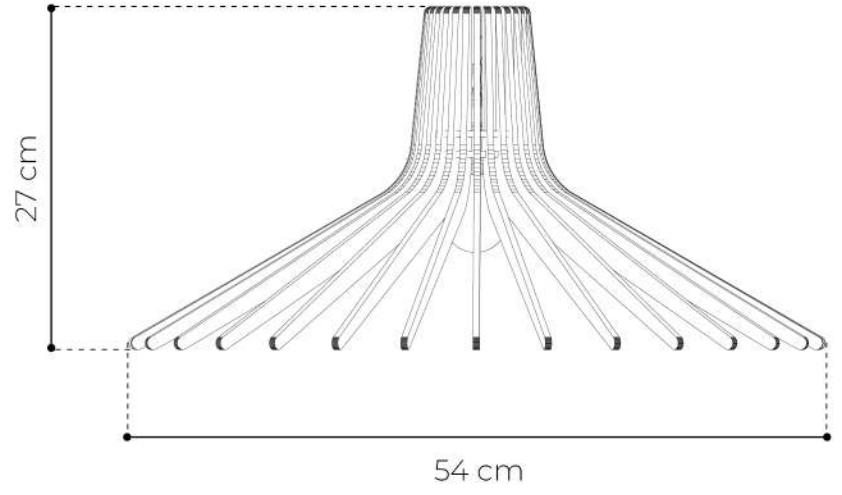
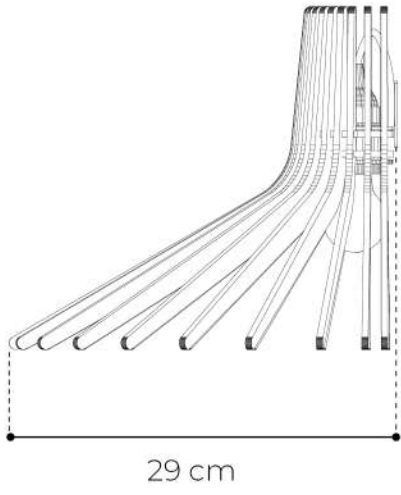
- Ne pas utiliser d'eau pour  
nettoyer le produit.

- Nettoyer avec un chiffon doux.

- Produit inflammable.

✓ Pièces de rechange.







# DIAGNOSTIC D'IMPACT ENVIRONNEMENTAL & SOCIAL

Evaluation effectuée par le tiers indépendant Eco Impact | Valable jusqu'au : **18 octobre 2025**

Modèle : **Azur** | Marque : **Atelier Loupiote** | Catégorie : **Luminaire**

Poids : **0.9 kg** | Matières : **Carton recyclé (67%), Contreplaqué (4%), Partie électrique (29%)**



## Référentiel : Base Empreinte®

- Base IMPACTS, établie par l'ADEME
- Référentiel transverse : BP X 30-323-0
- Référentiel sectoriel : Mobilier meublant (BP X 30-323-4) révisé en 2023

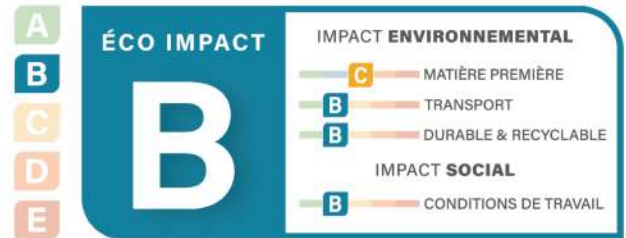
## Hypothèses principales

- **Matières premières** : Utilisation des valeurs "Bois d'oeuvre de feuillus, 1 pouce d'épaisseur, sylviculture non durable, 1kg, RER", "Carton; à l'usine/Cardboard box", "Câble électrique interne, alimentation, conducteur cuivre, isolation et gaine en PPE modifié, GLO", "Acier non spécifié pour meuble - moyen".
- **Fabrication & Assemblage** : Utilisation du mix énergétique français.
- **Transport d'approvisionnement** : Camion chargé à 70%
- **Transport de distribution** : Considération du marché français, application d'une distance moyenne de 500 km, camion chargé à 12.5%
- **Fin de vie** : Valeurs par défaut données dans le rapport DEA de l'ADEME

## Points forts de produit

- **Matières premières** : Utilisation de matières premières certifiées et recyclées.
- **Transport** : Sourcing de la partie bois en Italie, une réflexion poussée pour un transport de distribution à faible impact.
- **Durable & recyclable** : Produit totalement séparable, réparable, bénéficiant d'un bon taux de recyclabilité.
- **Conditions de travail** : Démarche RSE active, chaîne de fabrication et d'assemblage 100% française.

## Score Eco Impact



## Indicateurs d'impacts



Effet de serre  
2.49 kg éq. CO2

## Fabrication



Fabrication et assemblage **100% en France**

## Transport



**Distribution à faible impact**  
Livraison à plat, **zéro plastique**

## Durée de vie



Totalement **séparable et réparable**  
Disponibilité de **pièces détachées**  
Bon **taux de recyclabilité**

## Informations réglementaires



**41.5%**  
matières recyclées



Produit *partiellement recyclable*

0 Substance dangereuse déclarée

